

ML20I/ML25I

MATERIALLIFTE



- Ein hochwertig ausgestatteter Materiallift mit der besten Tragfähigkeit seiner Klasse
- Passt durch jede Standardtür
- Robust und zuverlässig; entwickelt für die Bedürfnisse der Maschinenvermietung
- Verfügt über eine Zwei-Hand-Winde mit zwei unter Last umschaltbaren Gängen für maximale Produktivität

 **snorkel**™
www.snorkellifts.com

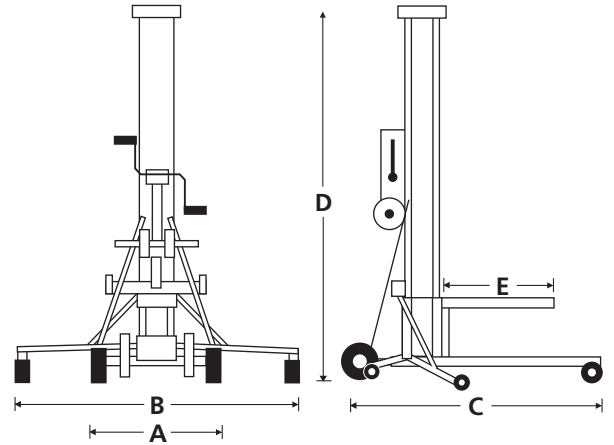
MATERIALLIFTE

ML20I/ML25I

ABMESSUNGEN	ML20I	ML25I
Hubhöhe – Gabeln oben	6,2m	7,6m
Hubhöhe – Gabeln unten	5,7m	7,1m
Transportbreite (A)	0,77m	0,77m
Abstützbreite (B)	1,63m	1,63m
Transportlänge	0,8m	0,8m
Arbeitslänge (C)	1,96m	1,96m
Transporthöhe (D)	1,9m	1,9m
Gabelbreite (außen)	0,58m	0,58m
Gabellänge (E)	0,76m	0,76m
Bodenfreiheit	60mm	60mm

LEISTUNG		
Max. Tragfähigkeit (0,36 m Lastmittelpunkt)	340kg	272kg
Max. Tragfähigkeit (0,61 m Lastmittelpunkt)	249kg	181kg
Max. Tragfähigkeit (1,07 m Lastmittelpunkt)	136kg	91kg
Min. Ladehöhe	150mm	150mm
Winde (schneller Gang)	13,1 cranks/m	
Winde (langsamer Gang)	49,2 cranks/m	

GEWICHT		
Gewicht	150kg	167kg



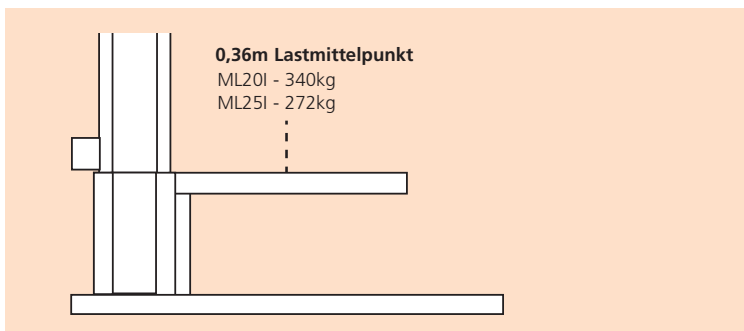
STANDARDAUSSTATTUNG

- Abstützung mit nichtmarkierenden Lenkrollen
- Nichtmarkierende Transport-/Verladeräder
- Kabelschutz
- Mastbremse
- Zwei-Hand-Winde mit zwei unter Last umschaltbaren Gängen
- Metall-Kabelscheiben mit gekapselten Lagern
- Solide Aluminium-Strangpressprofile
- Hochbelastbare, nichtmarkierende Rollen
- Abstützungen mit Schnellklapp-Mechanik
- Kran-Anschlagpunkt
- 2 Jahre Garantie auf Ersatzteile und Arbeiten, 5 Jahre auf Strukturbauteile
- CE-zulassung

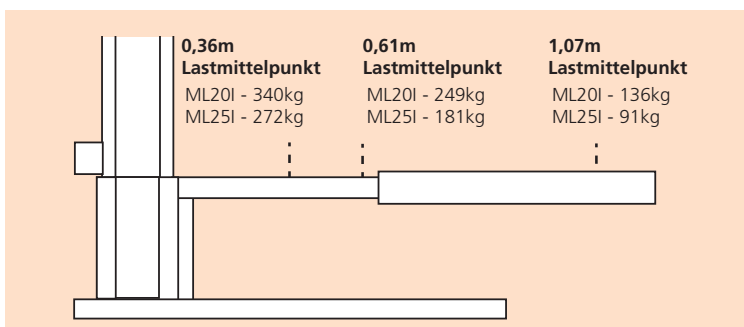
OPTIONEN

- Sonderlackierung
- Verstellbare Gabeln
- Ausleger
- Rohrträger
- Gabelverlängerungen
- Ladeplattform

TRAGFÄHIGKEIT – STANDARDGABELN



TRAGFÄHIGKEIT – VERLÄNGERTE GABELN



snorkel www.snorkellifts.com

Vigo Centre, Birtley Road,
Washington, Tyne & Wear,
NE38 9DA, U.K.

t: +44 (0) 845 1550 057
e: sales.emea@snorkellifts.com