

# SR1745

## GELÄNDEGÄNGIGER TELESKOPSTAPLER



- Permanenter Allradantrieb
- Geschlossene Kabine
- Servolenkung
- Proportionale Joystick-Steuerung
- Einfache Bedienung und Wartung

 **snorkel**<sup>™</sup>  
[www.snorkellifts.com](http://www.snorkellifts.com)

# GELÄNDEGÄNGIGER TELESKOPSTAPLER

# SR1745

## LEISTUNGSVERMÖGEN SR1745

Tragfähigkeit max.	4 535kg
Hubhöhe max. (A)	16,4m
Reichweite nach vorne max.	12,6m

## ABMESSUNGEN

Gesamtbreite (B)	2,3m
Höhe eingefahren (C)	2,56m
Länge bis Gabelträger (D)	6,6m
Radstand	2,95m
Bodenfreiheit	350mm

## LEISTUNGSDATEN

Max. Fahrgeschwindigkeit	30km/h
Dauer, Anheben/Absenken	16/10.8sek
Fahrgestell-Nivellierung	11°
Hydraulik-Fördermenge (pro Minute)	120L
Hydraulikdruck	230bar
Menge Hydraulikflüssigkeit	150L
Kraftstofftankinhalt	120L
Wenderadius außen	4,2m
Reifen	445/65 - 22.5"

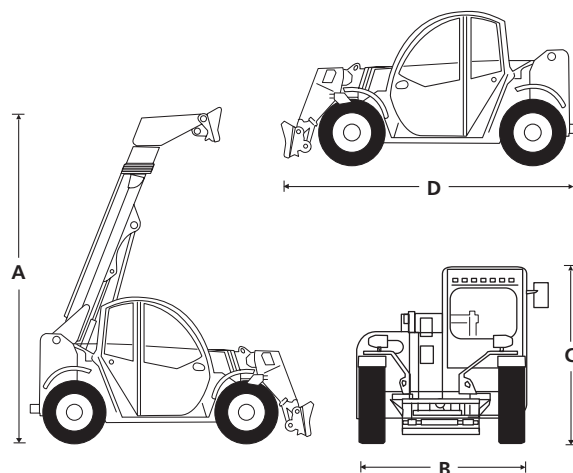
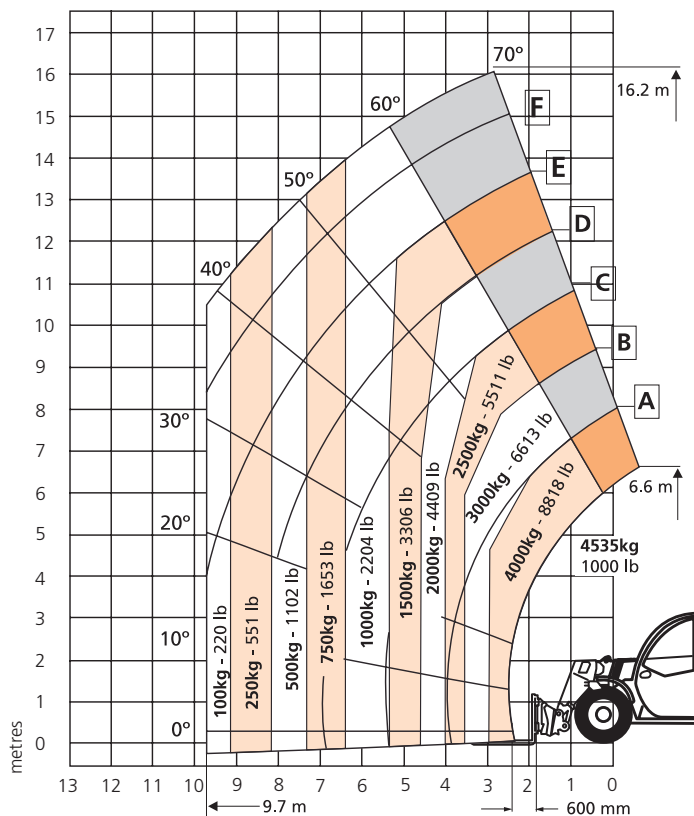
## ENERGIEVERSORGUNG

Antriebsart	Deutz 55,4kW Stage V/Tier 4 Final diesel
-------------	--

## GEWICHT

Eigengewicht	12 180kg
--------------	----------

## TRAGLASTDIAGRAMM



## STANDARDMERKMALE

- Vollzeit Allradantrieb
- Allradlenkung
- Wählbare Front-, Krabben- und koordinierte Lenkmodi
- Hilfshydraulikkreis am Ausleger
- Hydrostatischer Antrieb mit variabler Geschwindigkeit
- Kotflügel (4)
- Komplett geschlossene Kabine
- Proportionale Joystick-Steuerung
- Einstellbare Lenksäule
- Beleuchtete Mess- und Schalttafeln
- Farb-LCD-Display mit Maschinen- und Motordiagnose
- Blinkender Strand
- Straßenlaternen
- Blockheizung
- Boom Arbeitsscheinwerfer (2)
- Konstanter Ablauf
- Feste 1,5 m Wagen
- 1,5 m Gabeln
- 2 Jahre Garanti auf Ersatzteile und Arbeiten, 5 Jahre auf Strukturbauteile
- CE-Zulassung

## OPTIONEN

- LED-Arbeitsscheinwerfer vorn und hinten
- Klimaanlage
- Verstellbarer, gefederter Sitz
- Sonderlackierung

**snorkel**

Vigo Centre, Birtley Road,  
Washington, Tyne & Wear,  
NE38 9DA, U.K.

t: +44 (0) 845 1550 057  
e: sales.emea@snorkellifts.com

www.snorkellifts.com