

SR626

KOMPAKTER, GELÄNDEGÄNGIGER TELESKOPSTAPLER



- Permanenter Allradantrieb
- Geschlossene Kabine
- Servolenkung
- Proportionale Joystick-Steuerung
- Einfache Bedienung und Wartung

 **snorkel**TM
www.snorkellifts.com

KOMPAKTER, GELÄNDEGÄNGIGER TELESKOPSTAPLER

SR626

LEISTUNGSVERMÖGEN SR626

Tragfähigkeit max.	2 600kg
Hubhöhe max. (A)	5,79m
Reichweite nach vorne max.	3,2m

ABMESSUNGEN

Gesamtbreite (B)	1,89m
Höhe eingefahren (C)	1,93m
Länge bis Gabelträger (D)	4,19m
Radstand	2,5m
Bodenfreiheit	220mm

LEISTUNGSDATEN

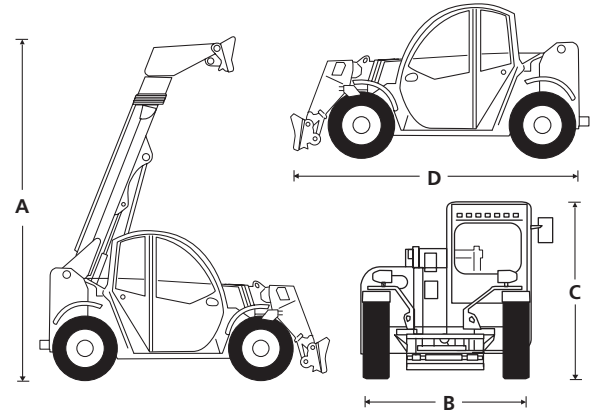
Max. Fahrgeschwindigkeit	27km/h
Dauer, Anheben/Absenken	6.9/5sek
Hydraulik-Fördermenge (pro Minute)	70L
Hydraulikdruck	230bar
Menge Hydraulikflüssigkeit	70L
Kraftstofftankinhalt	80L
Wenderadius außen	3,25m
Reifen	12 x 16,5

ENERGIEVERSORGUNG

Antriebsart	Yanmar 52kW Stage V diesel
-------------	----------------------------

GEWICHT

Eigengewicht	4 700kg
--------------	---------



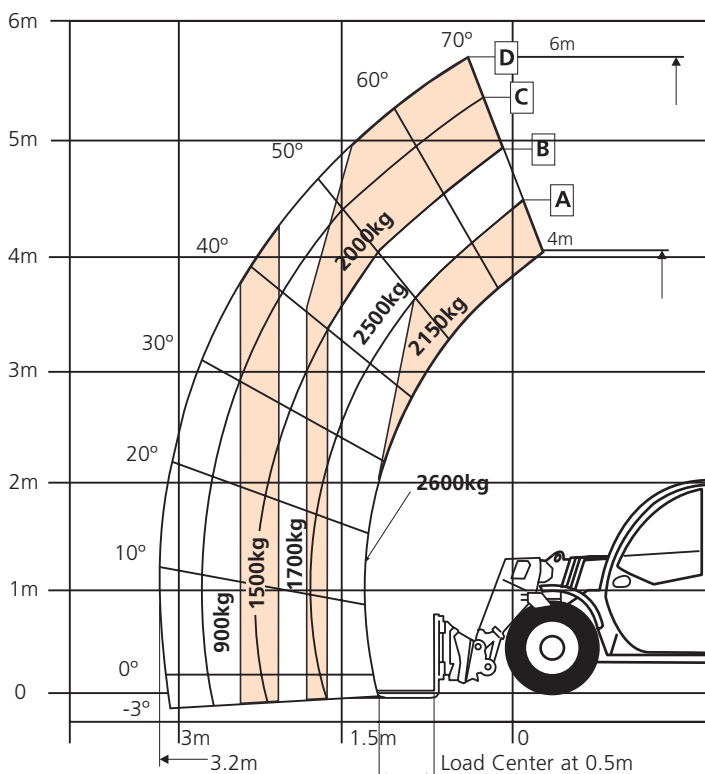
STANDARDMERKMALE

- Permanenter Allradantrieb
- Allradlenkung
- Wählbare Lenkarten: Vorderachse, Krebsgang und Koordiniert
- Zusatzhydraulikkreis am Ausleger
- Stufenlos regelbarer Hydrostat-Fahrtrieb
- Geschlossene Komplett geschlossene Kabine
- Proportionale Joystick-Steuerung
- Beleuchtete Anzeigen und Schalter
- LCD-Farbbildschirm mit Maschinen- und Motordiagnosen
- Motorblockheizung
- Blitzwarnleuchte
- Straßenfahrbeleuchtung
- Fixierter 1 200mm Schlitten
- Arbeitsscheinwerfer am Ausleger (2)
- 1 200mm Gabelzinken
- Einfacher Zugang zu den zu wartenden Komponenten
- Konstanter Ablauf
- 2 Jahre Garantie auf Ersatzteile und Arbeiten, 5 Jahre auf Strukturbauteile
- CE-Zulassung

OPTIONEN

- LED-Arbeitsscheinwerfer vorne und hinten
- Klimaanlage
- Verstellbarer, gefederter Sitz
- Sonderlackierung
- Arbeitsscheinwerfer am Ausleger (2)

TRAGLASTDIAGRAMM



snorkel www.snorkellifts.com

Vigo Centre, Birtley Road,
Washington, Tyne & Wear,
NE38 9DA, U.K.

t: +44 (0) 845 1550 057
e: sales.emea@snorkellifts.com