

S2770RT/S3370RT/S3970RT

KOMPAKT-RT-SCHERENARBEITSBÜHNE



- Kompakte Gelände-Scherenarbeitsbühne mit Dieselantrieb
- Überzeugende Fahreigenschaften in schwierigem Gelände
- Sehr bedienerfreundlich
- Plattformausschub für erweiterten Arbeitsbereich
- Besonders geeignet in beengten Platzverhältnissen

 **snorkel**TM
www.snorkellifts.com

KOMPAKT-RT- SCHERENARBEITSBÜHNE

S2770RT/ S3370RT/S3970RT

ABMESSUNGEN	S2770RT	S3370RT	S3970RT
Max. Arbeitshöhe	10,1m	12,0m	13,8m
Max. Plattformhöhe (A)	8,1m	10,0m	11,8m
Plattformabmessungen (B) (eingeschoben)	1,6m x 2,8m	1,6m x 2,8m	1,6m x 2,8m
Plattformabmessungen (ausgeschoben) (C)	1,6m x 4,0m	1,6m x 4,0m	1,6m x 4,0m
Länge, Plattformausschub	1,2m	1,2m	1,2m
Gesamtbreite (D)	1,8m	1,8m	1,8m
Länge, total (E)	3,4m	3,4m	3,4m
Bauhöhe (F)	2,61m	2,7m	2,95m
Höhe bei abgeklapptem Geländer	1,83m	2,0m	2,13m
Bodenfreiheit	330mm	330mm	330mm

LEISTUNGSDATEN

Plattformkapazität (SWL)	580kg	450kg	350kg
Max. Fahrhöhe	8,1m	10,0m	11,8m
Max. Windgeschwindigkeit	12,5m/s	12,5m/s	12,5m/s
Max. Fahrgeschwindigkeit (eingefahren)	4,5km/h	4,5km/h	4,5km/h
Max. Fahrgeschwindigkeit (ausgefahren)	0,5km/h	0,3km/h	0,3km/h
Hebe-/Senkgeschwindigkeit	26/30 sek	50/60 sek	50/60 sek
Steigfähigkeit	35%	35%	35%
Max. Abstütznivellierung, vorne/hinten	6°	6°	6°
Max. Abstütznivellierung, Seite/Seite	10°	10°	10°
Innerer Wenderadius	2,7m	2,7m	2,7m
Äusserer Wenderadius	5,0m	5,0m	5,0m
Reifen	27 x 10.5 - 15 nicht-markierende		
Bedienung	Proportional über Joystick		
Fahrssystem	4 Rad Antrieb		

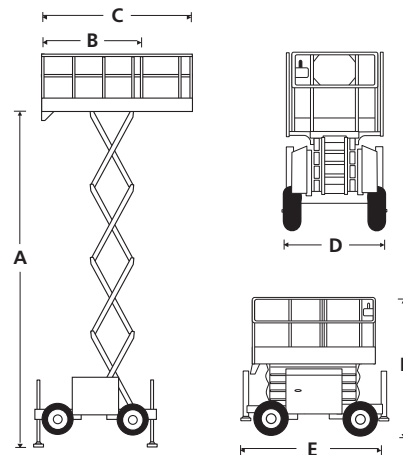
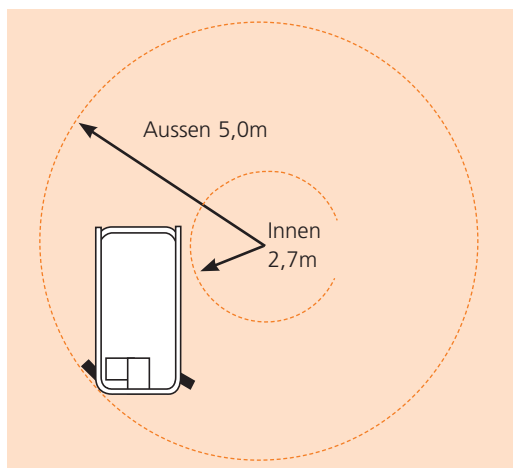
ENERGIEVERSORGUNG

Energiequelle	Kubota D-902 diesel wassergekühlt 22,5 PS Tier 4 Final
---------------	--

GEWICHT

Eigengewicht	2 800kg	3 620kg	3 790kg
--------------	---------	---------	---------

WENDERADIUS



STANDARDMERKMALE

- Allradantrieb
- 4 hydraulische Abstützungen mit automatischer Nivellierung
- Plattformausschub
- Nicht-markierende Reifen
- Proportionalsteuerung
- Stromkabel zur Plattform zur nachtr. Ausrüstung mit Steckdose
- Fahralarm
- Absenkalarm
- Umlegbares Geländer
- Ventil zum manuellen Absenken der Plattform
- Gelbes Rundumlicht
- Gelenkachsen
- Hupe
- Betriebsstundenzähler und eingebaute Diagnoseanzeige
- Zwei Anschlagpunkte für Sicherungsgeschirr
- 2 Jahre Garantie auf Ersatzteile und Arbeiten, 5 Jahre auf Strukturbauteile
- CE-Zulassung

OPTIONEN

- Sonderlackierung
- Diesel/Gas-Zweistoffbetrieb
- Hydraulischer Stromgenerator, 110V/240V
- Nylon-Abstützplatten (4 Stück)
- Biologisch abbaubares hydrauliköl
- Ausstattungspaket Kaltwetter

snorkel

Vigo Centre, Birtley Road,
Washington, Tyne & Wear,
NE38 9DA, U.K.

t: +44 (0) 845 1550 057
e: sales.emea@snorkellifts.com

www.snorkellifts.com