

MX

Manueller Deichselstapler

Die MX Serie, stellt einen exzellenten Kompromiss zwischen ihrem Preis und Leistung dar. Eine hohe Tragfähigkeit bis 1000 kg, verstärkte Gabeln sowie Umlenkrollen aus Stahl sind nur einige Beispiele für die Leistungsfähigkeit dieser Serie. Die Fußpumpe erlaubt ein einfacheres Anheben der Gabeln, wenn keine Last transportiert wird.



UMLENKROLLE

Eine große Kette und eine stabile Umlenkrolle aus Stahl sorgen für große Widerstandsfähigkeit und Zuverlässigkeit auch bei den Arbeiten mit schweren Lasten.



FUßBREMSSE

Eine Fußbremse sichert das Gerät beim Parken.



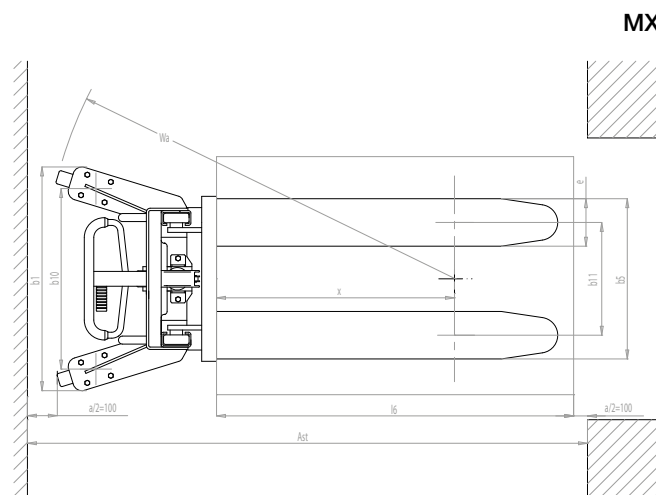
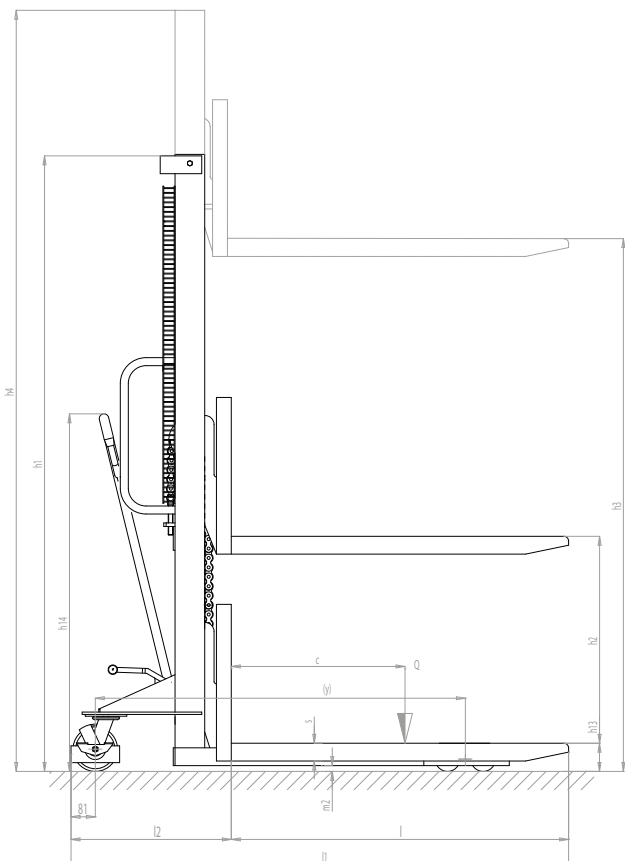
BEDIENERFREUNDLICHER GRIFF

Ergonomischer Griff mit Kunststoffüberzug. Durch die Einhebelbedienung (Absenken/Neutral/Anheben) wird ein sicheres und einfaches Arbeiten erreicht.



ÜBERDRUCKVENTIL

Wenn die maximale Lastkapazität überschritten wird, übersteigt der Öldruck den obersten Grenzwert, und das Ventil stoppt automatisch die Gabeln. Auf diese Weise werden mögliche Strukturbrüche vermieden.



Kennzeichen

	MX 510	MX 516	MX 1016
1.2 Typenbezeichnung des Herstellers	MANUELL	MANUELL	MANUELL
1.3 Fahrtrieb: (Elektro, Diesel, Benzin, Treibgas, Netzelektro)	MANUELL	MANUELL	MANUELL
1.4 Bedienung: (Hand, Geh, Stand, Sitz, Kommissionierer)	BEGLEITEND	BEGLEITEND	BEGLEITEND
1.5 Tragfähigkeit / Last	500	500	1000
1.6 Lastschwerpunkt	600	600	600
1.8 Lastabstand	800	800	800
1.9 Radstand	1240	1240	1240

Gewicht

2.1 Eigengewicht ohne Last (Elektro-Geräte einschl. Batterie)	185	200	210
2.2 Achslast mit Hublast vorn / hinten	202/483	213/487	309/901
2.3 Achslast ohne Hublast vorn / hinten	113/72	123/77	129/81

Räder, Fahrwerk

3.1 Bereifung: vorn / hinten	N/N	N/N	N/N
3.2 Reifen, Abmessung vorn (Ø x Breite)	150x40	150x40	150x40
3.3 Reifen, Abmessung hinten (Ø x Breite)	80x70	80x70	80x70
3.5 Räder Anzahl vorn/hinten (x = angetrieben)	2/2	2/2	2/2
3.6 Spurweite vorn	600	600	600
3.7 Spurweite hinten	380	380	380

Abmessungen

4.2 Höhe Hubgerüst eingefahren	1490	2080	2080
4.3 Freihub	910	1510	1510
4.4 Hub	910	1510	1510
4.5 Höhe Hubgerüst ausgefahren	1490	2080	2080
4.9 Deichselhöhe in Fahrposition min/max.	490/1090	490/1090	490/1090
4.15 Gabelhöhe abgesenkt	90	90	90
4.19 Gesamtlänge (Plattform Geh-/ Standposition)	1690	1690	1690
4.20 Länge einschließlich Gabelrücken (Plattform Geh-/ Standposition)	540	540	540
4.21 Gesamtbreite	740	740	740
4.22 Gabelzinkenmaße (Stärke, Breite, Länge)	60/170/1150	60/170/1150	60/170/1150
4.24 Gabelträgerbreite	550	550	550
4.25 Gabelaußenabstand	550	550	550
4.32 Bodenfreiheit, Mitte Radstand	30	30	30
4.34 Arbeitsgangbreite bei Palette 800 x 1200 längs (Plattform Geh-/ Standposition)	2166	2166	2166
4.35 Wenderadius (Plattform Geh-/ Standposition)	1400	1400	1400

Leistungsdaten

5.2 Hubgeschwindigkeiten, mit / ohne Hublast	37/37	73/73	73/73
5.3 Senkgeschwindigkeiten, mit / ohne Hublast	0.16/0.05	0.16/0.05	0.12/0.03
5.10 Betriebsbremse	-	-	-

Elektromotoren

6.2 Hubmotor, Leistung	-	-	-
6.4 Batteriespannung, Nennkapazität C5	-	-	-
6.5 Batteriegewicht	-	-	-
8.4 Schallpegel, Fahrerohr	-	-	-

G = Gummi, N = Nylon, P = Polyurethan, A = Stahl, NE = Nylon Extra