

HA20 RTJ PRO



LEISTUNG UND NUTZERFREUNDLICHKEIT

- > Unerreichte Hubgeschwindigkeit von 48 sec.
- > Hervorragende seitliche Reichweite von 12.2 m
- > Exzellente proportionale und simultane Steuerung der Bewegungen
- > Einfacher Transport

AUSGEZEICHNETE ROBUSTHEIT

- > Stabile Haube mit ergonomischem Griff
- > Langlebige Konstruktion

REDUZIERTER WARTUNGS- UND BETRIEBSKOSTEN

- > Haulotte Activ'Screen (On-board Diagnosetool)
- > Haulotte Stop Emission System: Start-Stopp-Automatik
- > Modularer Arbeitskorb mit Bedienpult-Schutz und Werkzeugablage
- > Leichter Zugang zu allen Komponenten

MEHR KOMFORT UND SICHERHEIT

- > Haulotte Activ'Shield Bar 2.0



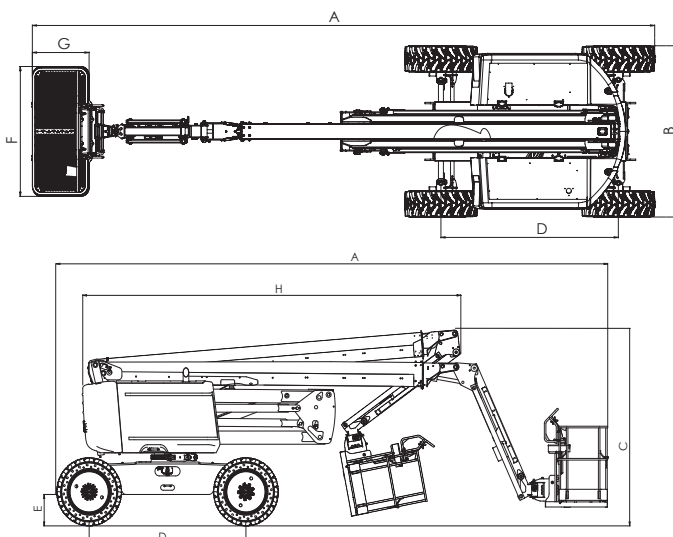
HA20 RTJ PRO

GELENKARBEITSBÜHNEN

TECHNISCHE DATEN

HA20 RTJ PRO

Arbeitshöhe	20.6 m
Plattformhöhe	18.6 m
Maximale Reichweite	12.2 m
Gelenkpunkt	8.4 m
Maximale Tragfähigkeit	230 kg (2 pers.)
F x G Plattformabmessung	1.83 x 0.8 m
A Länge in Grundstellung	8.8 m
B Breite	2.42 m
Höhe im eingefahrenen Zustand	2.51 m
H Transportlänge	6.5 m
C Transporthöhe	2.93 m
Vertikaler Schwenkbereich Korbarm	140° (+ 60° / - 80°)
Plattformschwenkbereich	180° (+ 90° / - 90°)
Schwenkbereich des Oberwagens	360° continuous
Überhang	14.2 cm
D Radstand	2.45 m
E Bodenfreiheit	42 cm
Schrägstand	5°
Fahrgeschwindigkeit	0.5 - 5 km/h
Maximale Steigfähigkeit	45 %
Geländebereifung aus Vollmaterial	1025 x 365 mm
Wenderadius - außen	3.75 m
Motor	Kubota 48.6 kW, stage 5 NRC: Kubota, 36.5kW, Stage 3A
Gesamtgewicht	9 300 kg



STANDARD AUSSTATTUNG

- > Haulotte Activ'Screen
- > Haulotte Activ'Shield Bar 2.0
- > Haulotte Emissions-Stop-System
- > Universeller Telematikanschluss
- > Rundumleuchte
- > Vordere Pendelachse erhöht Stabilität auf unebenem Gelände
- > 4-Rad Antrieb, 4-Rad Lenkung
- > Automatische Differentialsperre für erhöhte Geländegängigkeit
- > 4 simultane Bewegungen für maximale Produktivität
- > Modularer Arbeitskorb 1.83 m x 0.80 mit Fallschutzbügel
- > Bedienpult-Abdeckung und stabile Werkzeugablage
- > Stromanschluss im Arbeitskorb (110 / 230 V)
- > Akustisches Fahrsignal
- > Elektrische Notpumpe und Notabsenkung
- > Starterbatterien 12 V
- > Akustischer und optischer Alarm bei Schrägstand und Überlast
- > Betriebsstundenzähler
- > Beleuchtete Tankanzeige (am oberen und unteren Bedienpult)
- > Einfache Wartung durch ausschwenkbaren Motor

OPTIONEN UND ZUBEHÖR

- > Glashalterungspaket
- > Nicht-markierende Reifen
- > Biologisch abbaubares Hydrauliköl
- > Kit für warme Umgebung: Hydraulikölkühler + Hydrauliköl
- > Kit für kalte Umgebung: - 10°C / - 25°C
- > Blinklicht
- > 110 / 230 V Stromanschluss im Korb, mit oder ohne FI
- > Arbeitsscheinwerfer 55 W
- > Druckluftleitung zum Arbeitskorb (6,5 mm Innendurchmesser)
- > Hydraulik-Generator Dynaset 3,5 kW
- > Seitlicher Zugang zum Arbeitskorb über Schwingtüre
- > Großer modularer Arbeitskorb (2,44 x 0,91 m)
- > Funkenfänger und elektrisches Einwegeventil

