

COMBi-CB

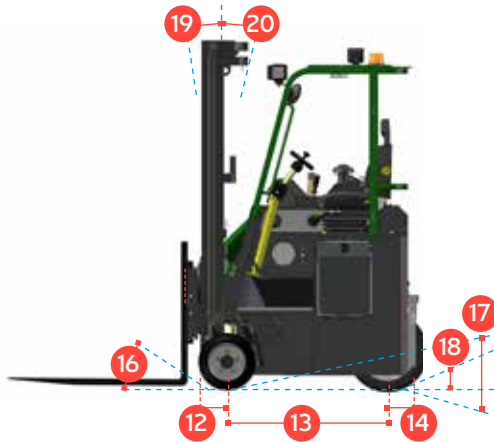
Der innovative und kompakte Combi-CB sorgt für erhöhte Produktivität und Sicherheit und ermöglicht eine Steigerung Ihrer Lagerkapazität, innen sowie außen.

COMBiLiFT

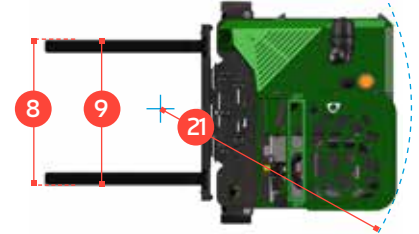
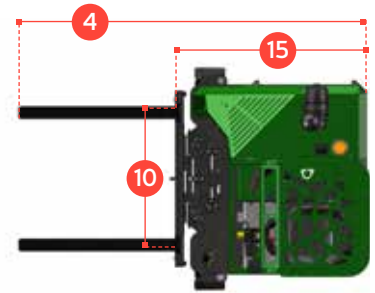
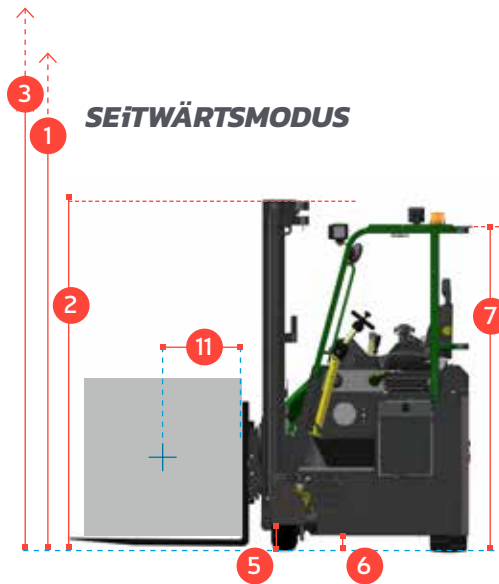
LIFTING INNOVATION



FRONTALER MODUS



SEITWÄRTSMODUS



| REF. | BESCHREIBUNG | Std. | Optional | | |
|------|--|--------|------------------------|--------|--------|
| 1 a | Max. Hubhöhe | 4000mm | 4900mm | 5500mm | 6000mm |
| 1 b | Freihub | 0mm | 1318mm | 1518mm | 1683mm |
| 2 | Bauhöhe eingefahren | 2670mm | 2243mm | 2443mm | 2610mm |
| 3 | Bauhöhe ausgefahren | 4830mm | 5778mm | 6378mm | 6878mm |
| 4 | Gesamtlänge | | 2615mm | | |
| 5 | Bodenfreiheit unter Hubgerüst | | 125mm | | |
| 6 | Bodenfreiheit Mitte Radstand | | 100mm | | |
| 7 | Fahrerschutzdachhöhe ohne Lampen | | 2250mm | | |
| 8 | Gesamtlänge | | 1500mm | | |
| 9 | Gabelträgerbreite | | 1325mm | | |
| 10 | Spurbreite vorn | | 1320mm | | |
| 11 | Lastschwerpunkt | | 600mm | | |
| 12 | Überhang vorne | | 300mm | | |
| 13 | Radstand | | 1100mm | | |
| 14 | Überhang hinten | | 140mm | | |
| 15 | Nennverlustmaß bis Gabelrücken | | 1550mm | | |
| 16 | Anfahrwinkel max. | | 30° | | |
| 17 | Rampenwinkel max. | | 15° | | |
| 18 | Abfahrwinkel max. | | 30° | | |
| 19 | Mastneigung nach vorn | | 3° | | |
| 20 | Mastneigung nach hinten | | 8° | | |
| 21 | Wenderadius min. | | 1410mm | | |
| A | Tragfähigkeit | | 2500kg/3000kg | | |
| B | Eigengewicht | | 6800 kg | | |
| C | Fahrgeschwindigkeit max. | | 14 Km/h | | |
| D | Steigfähigkeit | | 10% | | |
| E | V1505 Kubota Diesel / Toyota 4Y Engine LPG | | 32KW / 42KW | | |
| F | Fahrzeugelektrik | | 12 Volt | | |
| G | Gabelzinkenabmessung | | 125mm x 50mm x 1065mm | | |
| H | 16 x 7 – 10.5 Vorderreifen x 2 | | OD 406mm / Width 178mm | | |
| I | 22 x 10 x 16 Hinterreifen x 1 | | OD 559mm / Width 254mm | | |
| J | Standard Lackierung | | Green and Grey | | |
| K | Gefederter Sitz | | Grammer MSG 65 | | |

Multidirektional



Standardausstattung:

- Vier Säulen Schutzdach
- Lastabhängige Lenkung
- Ausrichtung der Räder über Joystick
- Mehrwege-Lenkung
- Hydrostatischer 3-Rad-Antrieb
- Seitenschieber +/- 100mm
- Automatische Kreisfahrt

Überreicht von:

Geschützt durch Geschmacksmusterschutz: EU Nr. 000725668-0001 / US Nr. D579, 624 / Kanada Nr. 123292 / Australien Nr. 318370 / Russische Föderation Nr. 70814 / Korea Nr. 30-0516087 / Japan Nr. 1330896 / Taiwan Nr. D126056 / China ZL2007730329732.6

COMBILIFT ENTWICKELT SEINE PRODUKTE KONTINUIERLICH WEITER UND BEHÄLT SICH DAS RECHT VOR, TECHNISCHE EINZELHEITEN OHNE VORHERIGE ANKÜNDIGUNG ABZUÄNDERN. DIE TECHNISCHE DATEN UND/ODER MASSE KÖNNEN IN EINIGEN LÄNDERN VON DEN HIER GEZEIGTEN ABWEICHEN.