

# C-SERIE C6000E

Der elektrische multidirektionale Gabelstapler für das platzsparende, sichere und produktive Handling von langen und sperrigen Lasten.

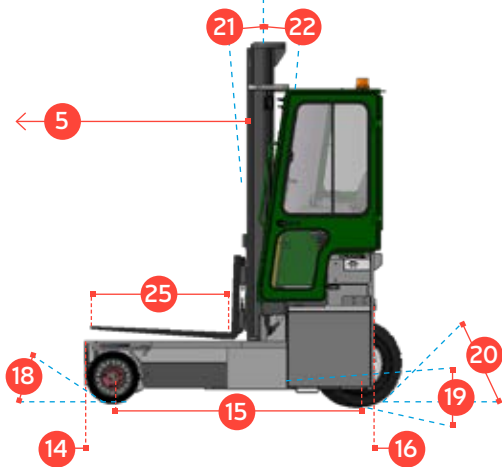
# COMBiLiFT

LIFTING INNOVATION

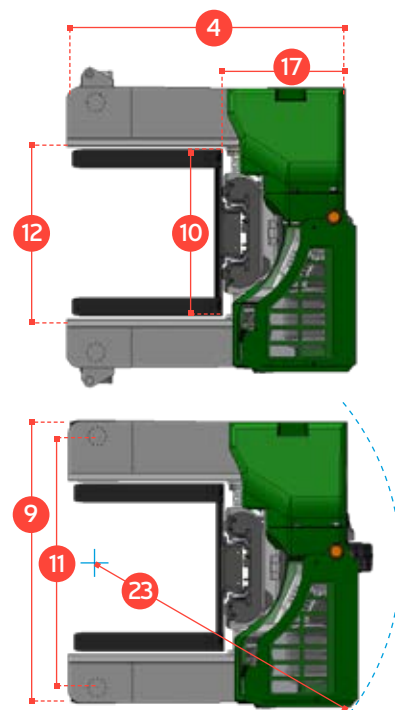
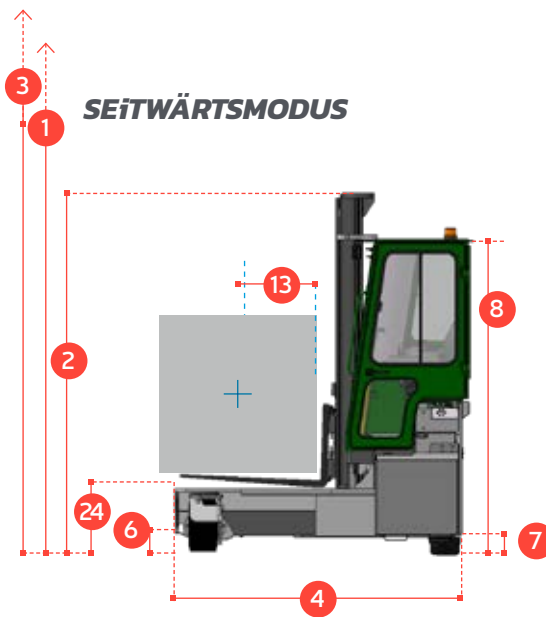


# C-SERIE C6000E

## FRONTALER MODUS



## SEITWÄRTSMODUS



REF.	BESCHREIBUNG	C6000 ET
1a	Max. Hubhöhe	4530mm
1b	Freihub	2170mm
2	Bauhöhe Mast eingefahren	3280mm
3	Bauhöhe Mast ausgefahren	5640mm
4	Gesamtbreite	2675mm
5	Mastvorschub	1450mm
6	Bodenfreiheit unter Hubgerüst	170mm
7	Bodenfreiheit Mitte Radstand	120mm
8	Höhe Fahrerschutzdach ohne Lampen	2605mm
9	Gesamtlänge	2360mm
10	Gabelträgerbreite	1350mm
11	Spurbreite	2120mm
12	Rahmeneinschnitt	1400mm
13	Lastschwerpunktastand	600mm
14	Überhang vorne	220mm
15	Radstand	2290mm
16	Überhang hinten	135mm
17	Verlustmaß	1325mm
18	Anfahrtwinkel	45°
19	Rampenwinkel	17°
20	Abfahrtwinkel	45°
21	Mastneigung vor	3°
22	Mastneigung zurück	5°
23	Außenradius	2685mm
24	Plattformhöhe	515mm
25	Plattformlänge	1350mm
A	Tragfähigkeit	6000 kg
B	Eigengewicht	7800 kg
C	Höchstgeschwindigkeit	10 km/hr
D	Steigfähigkeit	10%
E	Batteriekapazität	80 V / 700 Ah
F	Gabelzinken	200mm x 50mm x 1350mm
G	405 x 305 – 220 Plattformräder	AD 405mm / Breite 220mm
H	28 x 10 - 21 Hinterrad	AD 711mm / Breite 255mm
I	Standard Lackierung	Grün & Grau
J	AC Fahrmotoren x 3	80V / 5 kW Rear 2 x 80V / 2.5 kW Front
K	AC Pumpenmotor	80 V / 19 kW

## Multidirektional



## Standardausstattung:

- Gummigelagerte Kabine
- AC- Elektromotoren
- Mehr-Wege-Lenkung
- Lastabhängige Lenkung
- AC Steuerung von Curtis
- Zwei angetriebene Räder
- 4-Wege Joystick für

## Überreicht von:

Internationale Patentanmeldung Nr. PCT/EP2014/053066; UK Patentanmeldung Nr. GB 1302811.3

COMBILIFT HAS A POLICY OF CONTINUOUS PRODUCT DEVELOPMENT AND RESERVES THE RIGHT TO ALTER SPECIFICATIONS WITHOUT PRIOR NOTICE. SPECIFICATIONS AND/OR DIMENSIONS MAY VARY FROM THOSE ILLUSTRATED IN SOME COUNTRIES.